

INSTRUÇÕES DE INSTALAÇÃO PARA CAIXAS DE DESCARGA DE EMBUTIR

Válidas para a instalação dos modelos M9000 e Ecoline. Compatíveis para bacias sanitárias de 6 Lpf (6,8 litros)



M9000



ECOLINE

Fábrica / Escritório
Rua Flora Rica, 79 - Eng.º da Rainha
Rio de Janeiro - RJ - CEP 20766-620
C.N.P.J.: 01.595.430/0001-66
Inscrição Estadual: 85.911.503
Tel.: (21) 2597-2332

Endereço para Correspondência
Caixa Postal 35.315 - Rio de Janeiro / RJ

www.montanahidrotecnica.com.br
comercial@montanahidrotecnica.com.br

ATENÇÃO: As Caixas de Descarga Montana, funcionam perfeitamente com todas as bacias sanitárias de colar de distribuição fechado (com furos) e também com a maioria das bacias de 1ª linha de colar de distribuição aberto (sem furos, somente calha).

Nos banheiros para deficientes físicos, idosos ou crianças, onde a altura do acionamento da descarga ao piso acabado seja inferior a 142 cm, recomendamos somente o uso de bacias sanitárias de 1ª linha de colar de distribuição fechado. Em caso de dúvida, consulte o nosso departamento técnico através do telefone (21) 2597-2332 ou e-mail: tecnica@montanahidrotecnica.com.br

INSTALAÇÃO EM ALVENARIA

AS INSTRUÇÕES ABAIXO PARA A INSTALAÇÃO DA CAIXA DE DESCARGA EM PAREDE DE ALVENARIA ATENDEM TANTO A LINHA M9000 QUANTO A LINHA ECOLINE, DIVERGINDO APENAS PELA ETAPA 3, NA LIGAÇÃO COM A REDE DE ÁGUA.

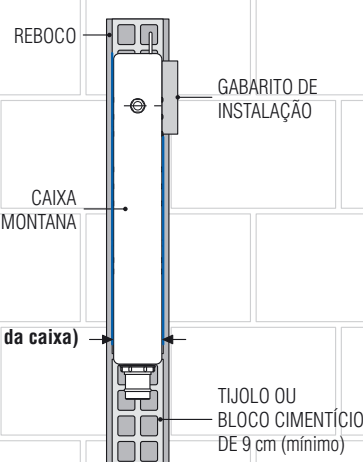
ETAPA 1 - POSICIONANDO A CAIXA NO INTERIOR DA PAREDE

Deixe um vão de 64 cm de altura por 50 cm de largura prevendo um rasgo vertical com 7 cm de largura logo abaixo para o tubo de descarga. A altura de instalação para USO GERAL e ACESSIBILIDADE podem ser vistas no desenho abaixo. Em seguida posicione a caixa na abertura feita na parede, com 4 porções de argamassa entre a parede e a parte de trás da caixa. Use calços e verifique o nivelamento vertical e horizontal, e não se esqueça de que a frente da caixa e a frente dos tijolos devem ficar faceadas na parede.

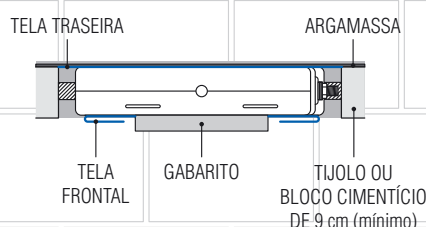
NIVELAMENTO E ALINHAMENTO

AO POSICIONAR A CAIXA NO INTERIOR DA PAREDE, TENHA MUITA ATENÇÃO AO SEU NIVELAMENTO USANDO OS CALÇOS CONFORME DEMONSTRADO. ATENTE TAMBÉM À LINHA DE CENTRO DA CAIXA COM RELAÇÃO A POSIÇÃO DA BACIA SANITÁRIA. ESTES CUIDADOS SÃO IMPORTANTES PARA O BOM FUNCIONAMENTO DE SUA CAIXA DE DESCARGA.

VISTA DE CORTE LATERAL

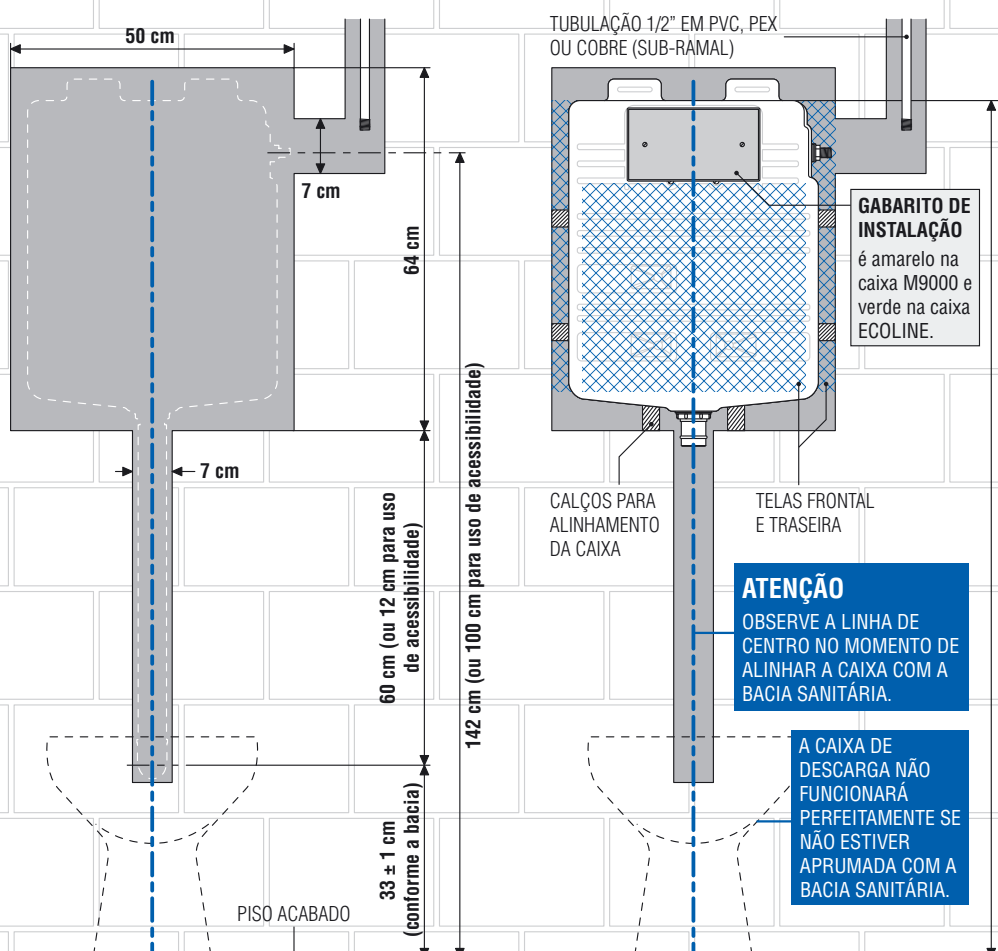


VISTA DE CORTE SUPERIOR



ATENÇÃO

Em especial para instalação do comando Ecoline Montblanc, a espessura do revestimento (argamassa + azulejo) deve ser de no mínimo 15 mm e, no máximo, 60 mm.



ATENÇÃO
OBSERVE A LINHA DE CENTRO NO MOMENTO DE ALINHAR A CAIXA COM A BACIA SANITÁRIA.

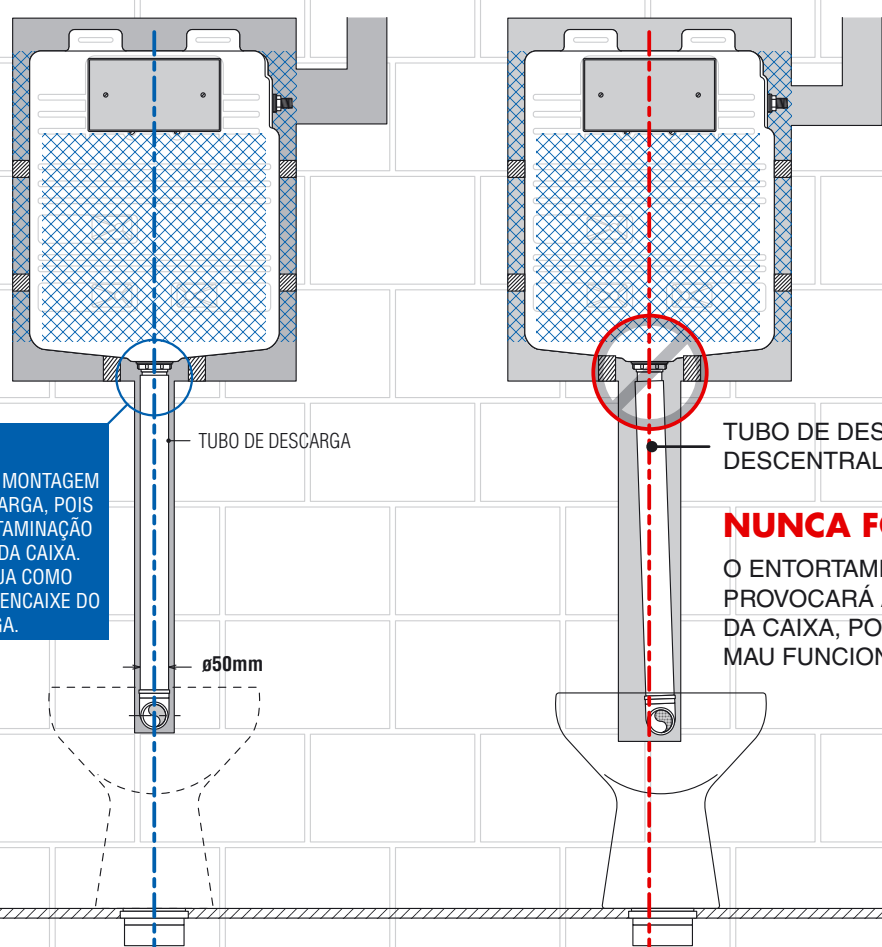
A CAIXA DE DESCARGA NÃO FUNCIONARÁ PERFEITAMENTE SE NÃO ESTIVER APRUMADA COM A BACIA SANITÁRIA.

ETAPA 2 - COLOCAÇÃO DO TUBO DE DESCARGA

Encaixe firmemente o tubo de descarga na conexão de saída da caixa, usando apenas água como lubrificante. Ajuste o nível do joelho de acordo com a altura da entrada de água no vaso sanitário.

PAUSA PARA UM AVISO MUITO IMPORTANTE

A retirada de qualquer componente ou uso de peças não originais, assim como a instalação da caixa em desacordo com as instruções aqui apresentadas, pode acarretar mau funcionamento e implica na automática perda da garantia de fábrica.



ATENÇÃO

NÃO USE COLA NA MONTAGEM DO TUBO DE DESCARGA, POIS HÁ RISCO DE CONTAMINAÇÃO PARA O INTERIOR DA CAIXA. USE SOMENTE ÁGUA COMO LUBRIFICANTE NO ENCAIXE DO TUBO DE DESCARGA.

TUBO DE DESCARGA TORTO POR CONTA DE DESCENTRALIZAÇÃO DA CAIXA COM A BACIA SANITÁRIA

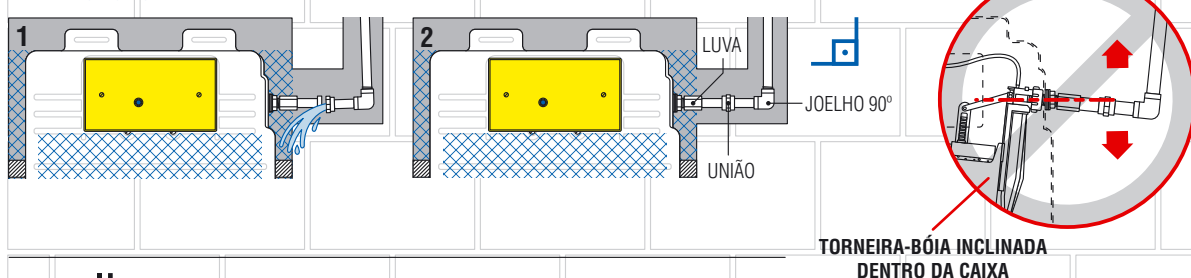
NUNCA FORCE O TUBO DE DESCARGA

O ENTORTAMENTO DO TUBO DE DESCARGA PROVOCARÁ A INCLINAÇÃO DO OBTURADOR DENTRO DA CAIXA, PODENDO GERAR VAZAMENTO E MAU FUNCIONAMENTO.

ETAPA 3 - LIGANDO A CAIXA À REDE DE ÁGUA

Limpe a rede hidráulica deixando o registro geral aberto por algum tempo, a fim de eliminar resíduos e impurezas, evitando possíveis entupimentos na caixa. Em seguida, feche o registro e faça a ligação da caixa na rede de água. Para alimentação, a caixa ECOLINE utiliza uma mangueira flexível fornecida. Já a caixa M9000 utiliza um joelho, um tubo, uma união e uma luva, todos de 1/2 polegada (não fornecidos).

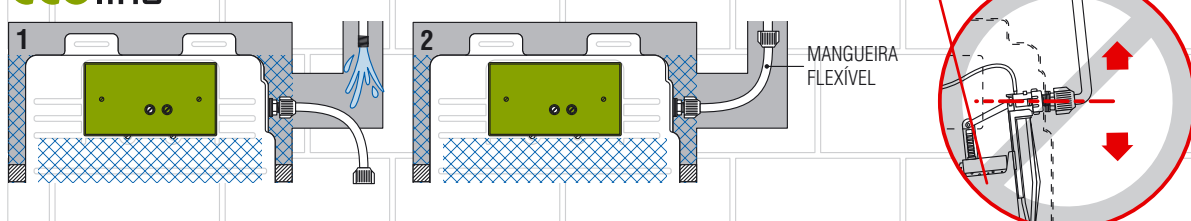
M9000



NUNCA FORCE O TUBO DE ALIMENTAÇÃO

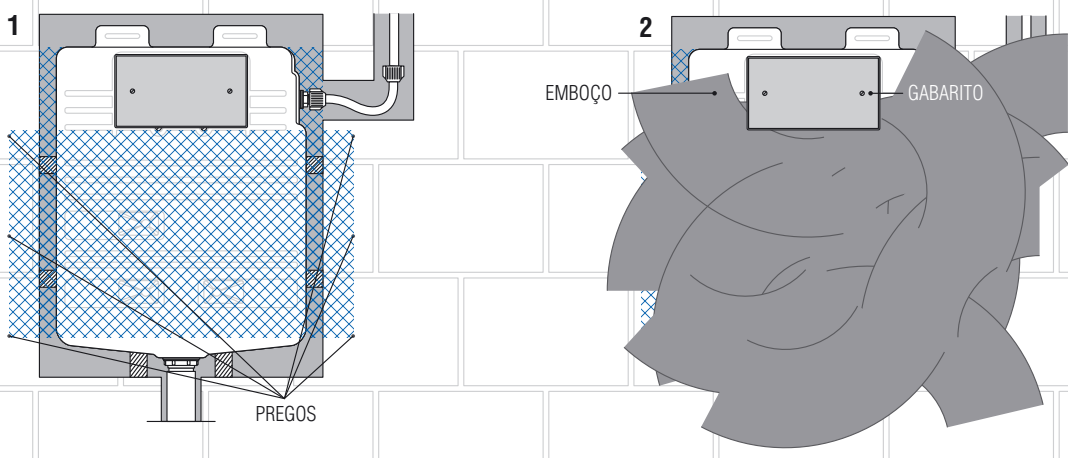
ALIMENTAÇÃO FORA DE ESQUADRO CAUSA DEFORMAÇÃO NA PAREDE DA CAIXA PROVOCANDO A INCLINAÇÃO DA TORNEIRA-BÓIA, PODENDO GERAR VAZAMENTO E MAU FUNCIONAMENTO.

ECOLINE



IMPORTANTE: Antes de iniciar a etapa do chumbamento final da caixa na parede, teste o funcionamento e as vedações das ligações de entrada e saída acionando a descarga por meio do parafuso branco, no furo esquerdo do gabarito de proteção, no modelo Ecoline, e do parafuso azul, no modelo M9000.

ETAPA 4 - FIXAÇÃO DA TELA E APLICAÇÃO DE EMBOÇO



ETAPA 5 - APLICANDO O REVESTIMENTO

Em caso de paredes azulejadas, ou outro tipo de acabamento, só faça a retirada do gabarito após terminada a colocação dos azulejos e feita a limpeza da parede. O gabarito protege a janela de inspeção por onde é feita a manutenção da caixa.



ATENÇÃO

DURANTE A INSTALAÇÃO, NÃO REMOVA OS ESPAÇADORES (PRESENTES TANTO NA CAIXA M9000, COMO NA CAIXA ECOLINE), E, SE PRECISAR REMOVÊ-LOS PARA PROCEDER COM ALGUMA MANUTENÇÃO NO INTERIOR DA CAIXA, NÃO SE ESQUEÇA DE RECOLOCÁ-LOS. OS ESPAÇADORES SÃO ESSENCIAIS PARA A ESTRUTURA E BOM FUNCIONAMENTO DO PRODUTO.



Obedeça rigorosamente o os limites do gabarito no recorte dos azulejos, ainda que este esteja embutido no caso de paredes mais espessas.

ETAPA 6 - INSTALAÇÃO DO ACIONADOR

Abra o registro geral e verifique se a caixa enche normalmente, em seguida instale a tampa externa, e, por fim, o acabamento. Caso a caixa de descarga apresente vazamento ou demore mais do que 2 minutos para encher, procure um Montana Service na sua região, ou entre em contato com o nosso departamento técnico, através do telefone (21) 2597-2332 ou pelo e-mail: tecnica@montanahidrotecnica.com.br. Você também pode baixar os manuais de manutenção no site da Montana: www.montanahidrotecnica.com.br.

M9000

Elegance

Montreal

- 1** Após a aplicação do revestimento, retire e descarte o gabarito (plástico 100% reciclável) para ter acesso ao mecanismo de acionamento.
- 2** Após a retirada do gabarito, instale a tampa externa sobre o mecanismo de acionamento seguindo as instruções que acompanham o kit do espelho de acionamento.
- 3** Por fim, instale o espelho de acionamento sobre a tampa externa e faça um novo teste de funcionamento da caixa de descarga.

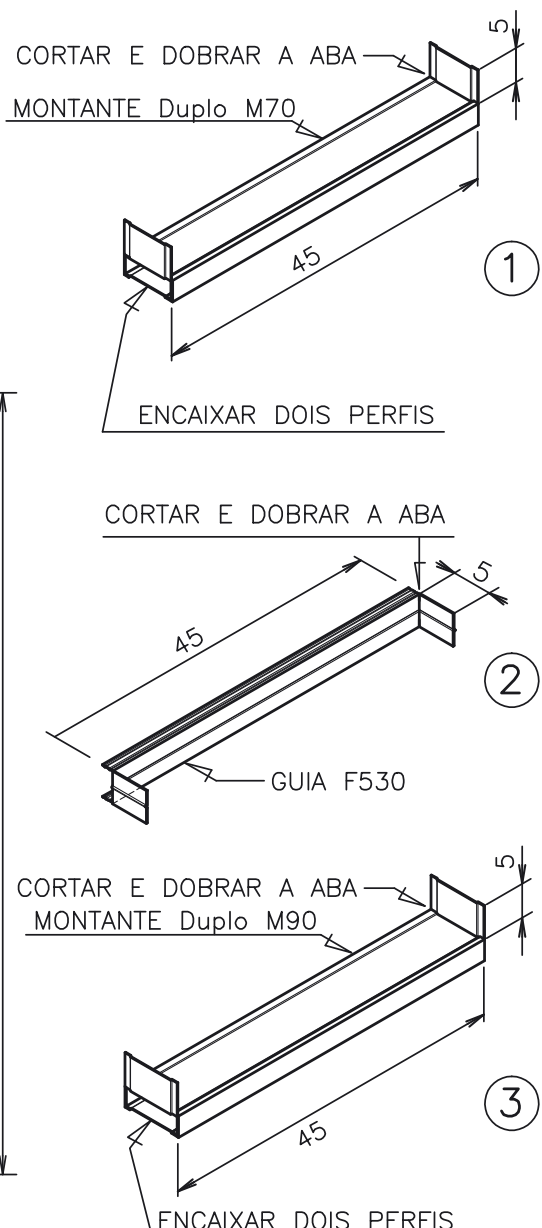
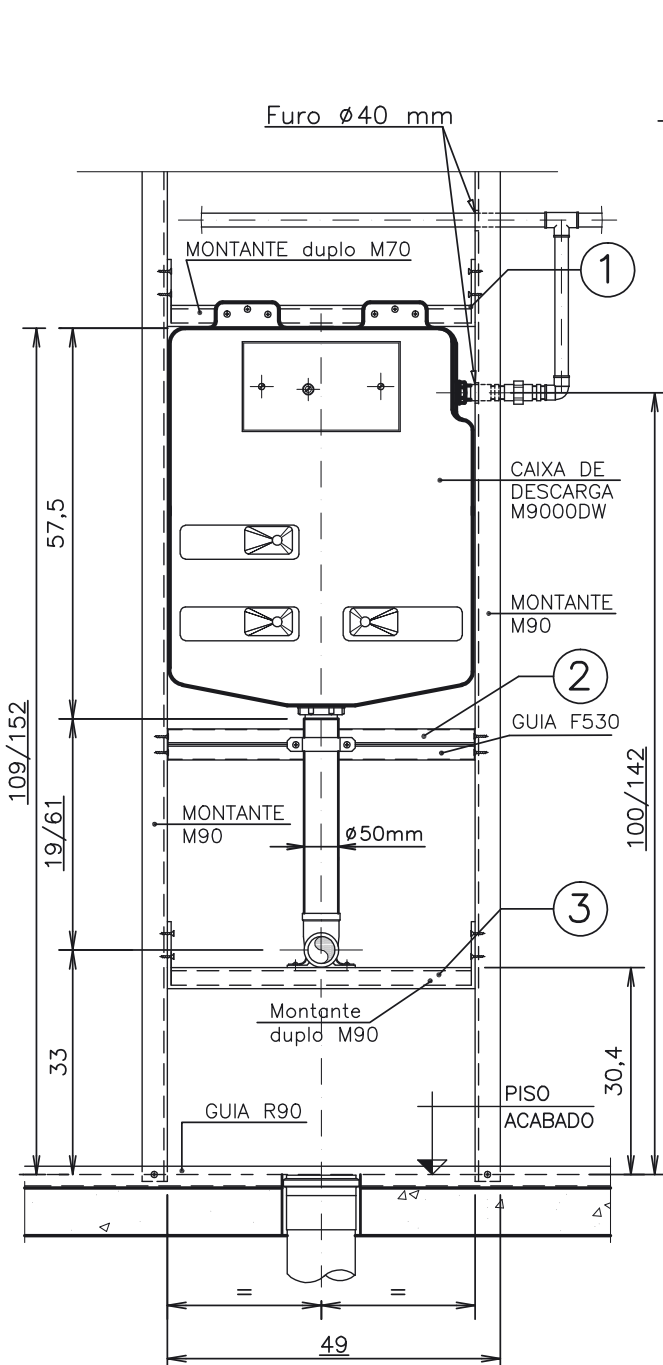
ecoline

Standard

Montblanc

- 1** Após a aplicação do revestimento, retire e descarte o gabarito (plástico 100% reciclável) para ter acesso ao mecanismo de acionamento.
- 2** Após a retirada do gabarito, instale a tampa externa sobre o mecanismo de acionamento seguindo as instruções que acompanham o kit do espelho de acionamento.
- 3** Por fim, instale o espelho de acionamento sobre a tampa externa e faça um novo teste de funcionamento da caixa de descarga.

INSTALAÇÃO EM DRYWALL



NOTA:

- I- OS MONTANTES, GUIAS E PARAFUSOS DE FIXAÇÃO SÃO DE RESPONSABILIDADE DO INSTALADOR.
- II- COTAS EM CENTIMETROS.